

PraktikantIn 1 _____ Matrikelnr.: _____

PraktikantIn 2 _____ Matrikelnr.: _____

Datum: _____

Aufgabe 1 durchgeführt: _____

Aufgabe 2b durchgeführt: _____

Aufgabe 2c durchgeführt: _____

Aufgabe 3 durchgeführt: _____

Praktikum 1: Ohmscher Widerstand, Kondensator

Themen: Ohmscher Widerstand, Kondensator, Ohmsches Gesetz, Bestimmung eines unbekanntes Ohmschen Widerstands, Ladekurven eines Kondensators, lineare Strom-Spannungskennlinien.

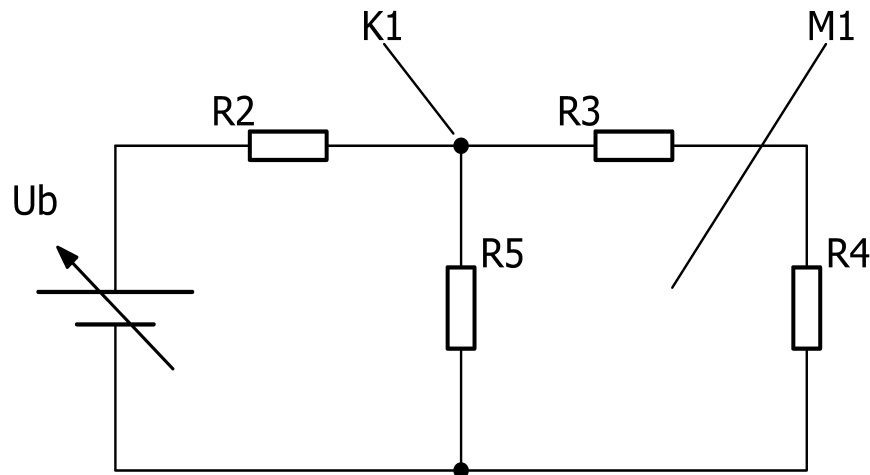
Aufgabe 1

- a) Bitte zeichnen Sie einen Schaltplan zur Strom- und Spannungsmessung an einem unbekanntes Ohmschen Widerstand R_5 .
- b) Bauen Sie bitte die von Ihnen entwickelte Schaltung auf und ermitteln Sie mindestens elf Strom-Spannung-Wertepaare, die den Spannungsbereich der regelbaren Spannungsquelle des Digi-Board **vollständig** abdecken. Zeichnen Sie mit Hilfe der von Ihnen gemessenen Wertepaare eine Strom-Spannungskennlinie. Tragen Sie hierbei bitte die Spannung als unabhängige Variable auf. Ermitteln Sie aus der **Steigung der Kennlinie (nicht aus einzelnen Wertepaaren!)** den Wert des unbekanntes Widerstands R_5 .

Handelt es sich bei dem Ohmschen Widerstand R_5 um ein lineares oder ein nichtlineares Bauelement? Woran kann man diese Frage in einfacher Weise entscheiden?

Aufgabe 2

Gegeben sei folgende Schaltung:



- Wie viele und welche Knoten hat die gegebene Schaltung? Wie viele und welche Maschen hat die gegebene Schaltung? Zeichnen Sie diese bitte in den Schaltplan (s.o.) ein.
- Erweitern Sie die gegebene Schaltung, so dass Sie für den Knoten K_1 die Knotenregel überprüfen können. Skizzieren Sie Ihre Schaltung mit allen erforderlichen Messgeräten. Bitte realisieren Sie die skizzierte Schaltung und überprüfen Sie empirisch die Knotenregel.
- Erweitern Sie die gegebene Schaltung, so dass Sie für die Masche M_1 die Maschenregel überprüfen können. Skizzieren Sie Ihre Schaltung mit allen erforderlichen Messgeräten. Bitte realisieren Sie die skizzierte Schaltung und überprüfen Sie empirisch die Maschenregel.

Anmerkung: Verwenden Sie für die Versorgungsspannung U_b wiederum die regelbare Spannungsquelle. Stellen Sie die Spannung auf den Maximalwert ein und führen Sie Ihre Experimente mit dieser Einstellung durch.

Aufgabe 3

Skizzieren Sie den zeitlichen Verlauf der Aufladung des Kondensators C_2 . Bei diesem Experiment ist die unabhängige Variable die Zeit. Die Spannung über dem Kondensator wird als abhängige Variable interpretiert. Für den Schaltungsaufbau müssen der Ohmsche Widerstand R_5 und der Kondensator C_2 in Reihe geschaltet werden.

- a) Skizzieren Sie eine Schaltung mit deren Hilfe Sie die Aufladung des Kondensators C_2 messen können.
- b) Ermitteln Sie Wertepaare für Aufladezeit und Spannung am Kondensator. Gehen Sie hierbei folgendermaßen vor:
- Schalten Sie die Spannungsversorgung aus.
 - Gewährleisten Sie, dass der Kondensator vollständig entladen ist.
 - Stellen Sie für die Spannungsversorgung den maximalen Wert ein.
 - Schalten Sie die Spannungsversorgung ein und beobachten Sie die Aufladung am Kondensator mit einem Voltmeter.
 - Lesen Sie die Spannung am Voltmeter regelmäßig, im Abstand von 10 Sekunden ab. Sie können zur Messung der Zeit die Uhr im Praktikumsraum verwenden.

Führen Sie die Messungen durch, bis Sie für die Spannung am Kondensator mindestens 3,5 Volt messen. Bitte begründen Sie, warum Sie bis zu dieser Spannung messen sollen.

- c) Zeichnen Sie mit Hilfe der ermittelten Wertepaare die Aufladekurve des Kondensators C_2 .
- d) Ermitteln Sie mit Hilfe der Aufladekurve oder der ermittelten Wertepaare die Kapazität des Kondensators C_2 . Beschreiben Sie in einigen Sätzen wie Sie bei der Berechnung vorgegangen sind.