

PraktikantIn 1 _____ Matrikelnr.: _____

PraktikantIn 2 _____ Matrikelnr.: _____

Datum: _____

Aufgabe 1 durchgeführt: _____

Aufgabe 2 durchgeführt: _____

Aufgabe 3b durchgeführt: _____

Aufgabe 3c durchgeführt: _____

Aufgabe 3d durchgeführt: _____

Praktikum 3: Diode, Logische Schaltungen mit Dioden und Feldeffekttransistoren

Themen: Ohmsches Gesetz, Halbleiterdiode, nichtlineare Strom - Spannungskennlinien. Realisierung einer einfachen logischen Schaltung mit Dioden, CMOS-Inverter, Leistungsaufnahme von digitalen Schaltkreisen

Aufgabe 1

Ermitteln Sie die Strom-Spannungskennlinie für die Diode D_2 .

Bitte gehen Sie hierzu in gleicher Weise vor wie in Praktikum 1 Aufgabe 1 zur Ermittlung der Strom-Spannungskennlinie eines Ohmschen Widerstands.

Schalten Sie, zum Schutz der Messgeräte und der Diode, den Widerstand R_1 in Reihe zur Diode. Dieser Widerstand ist für Ihre Messung nicht relevant.

Stellen Sie das Voltmeter auf den 2V und das Amperemeter zunächst auf den $2000\mu\text{A}$ Messbereich.

Beobachten Sie das Amperemeter und stellen Sie über die regelbare Spannungsquelle ungefähr die unten in der Tabelle angegebenen Ströme ein.

Versuchen Sie nicht, die Ströme genau einzustellen - das kostet Sie zu viel Zeit und macht die Messung (die Kennlinie) nicht präziser. Ob Sie z.B. $93\mu\text{A}$ oder $110\mu\text{A}$ bei der Zeile $\sim 100\mu\text{A}$ einstellen ist nicht relevant. Wichtig ist aber, dass Sie die auf dem Volt- und Amperemeter angezeigten Werte notieren (und nicht die ungefähren Werte).

U[mV]	I[μA]
	0 μA
	$\sim 5 \mu\text{A}$
	$\sim 10 \mu\text{A}$
	$\sim 50 \mu\text{A}$
	$\sim 100 \mu\text{A}$
	$\sim 150 \mu\text{A}$
	$\sim 200 \mu\text{A}$
	$\sim 250 \mu\text{A}$
	$\sim 300 \mu\text{A}$
	$\sim 350 \mu\text{A}$

	~400 μA
	~500 μA
	~600 μA
	~700 μA
	~800 μA
	~900 μA
	~1000 μA
	~1200 μA
	~1400 μA
	~1600 μA
	~1800 μA
	~1950 μA
Stellen Sie nach dieser Messung das Amperemeter auf den 20mA Bereich, bevor Sie die Spannung weiter erhöhen.	
	~2500 μA
	~3000 μA
	~4000 μA
	~6000 μA
	~8000 μA
	~10000 μA
	~12000 μA
	Max.

(Die Vorgaben wurden so gewählt, dass Sie in unmittelbarer Umgebung der Durchlassspannung der Diode möglichst viele Wertepaare erhalten und die Kennlinie gut zeichnen können.)

- a) Skizzieren Sie die Schaltung für die Ermittlung der Kennlinie.
- b) Ermitteln Sie Wertepaare und zeichnen Sie die Kennlinie.
- c) Handelt es sich um ein nichtlineares oder ein lineares Schaltungselement? Kann für die Diode D_2 ein Ohmscher Widerstand ermittelt werden? Begründen Sie bitte Ihre Antworten.

Anmerkung: Verwenden Sie für diese Aufgabe bitte bei dem Voltmeter den 2 Volt-Gleichspannungsmessbereich.

Für den Gleichstrommessbereich beachten Sie bitte den Hinweis Ihres Praktikumsleiters bzw. Tutors.

Vorbereitung:

- Vorbereitung der Inhalte
- Zeichnung des Schaltplans

Praktikum:

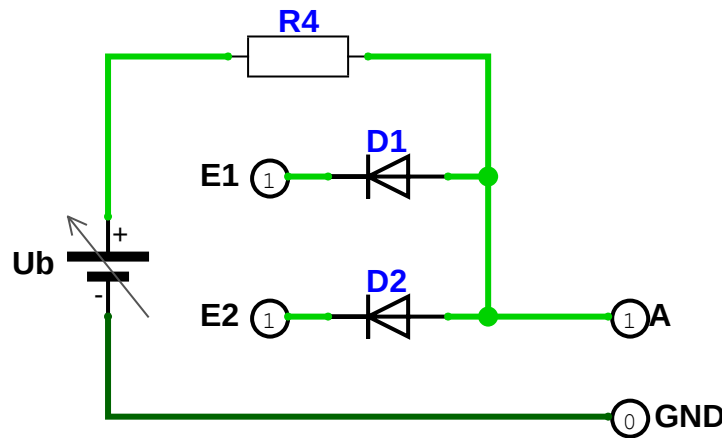
- Aufbau der Schaltung
- Abnahme der Schaltung
- Wertepaare ermitteln und in eine Tabelle eintragen
- Abnahme der notierten Messwerte

Protokoll:

- Schaltplan und Tabelle
- Diagramm der Strom-Spannungskennlinie für Diode D_2
- Beantworten Sie die Fragen zur Diode (Aufgabe 1c) in vollständigen Sätzen inkl. Begründung.

Aufgabe 2

Bitte realisieren Sie folgende Schaltung:



Experimentieren Sie mit dieser Schaltung indem Sie die unten stehende Tabelle vervollständigen. Verwenden Sie bitte für die Beschaltung der Eingänge E_1 und E_2 die Eingabetastatur des Digi-Board.

Beachten Sie: Ein Voltmeter besitzt stets einen endlichen Innenwiderstand.

E_1	E_2	A [logisch]	A [V]
L	L		
L	H		
H	L		
H	H		

- a) Für die Darstellung des logischen Zustands des Ausgangs A verwenden Sie bitte die LED-Anzeige des Digi-Board.
- b) Messen Sie die Spannung des Ausgangs A mit einem Voltmeter (entfernen Sie hierfür die LED-Anzeige). Bitte erklären Sie die Ergebnisse Ihrer Spannungsmessungen in der gebotenen Ausführlichkeit. Erklären Sie mittels der Erkenntnisse aus Aufgabe 1 die Differenzen zu L (GND). Erklären Sie mit einigen Sätzen die Funktionsweise der Schaltung.

c) Welche logische Verknüpfung wird mit der untersuchten Schaltung realisiert? Können Sie mit Dioden ein NOR-Gatter aufbauen? Bitte begründen Sie Ihre Antworten.

Vorbereitung:

- Vorbereitung der Inhalte

Praktikum:

- Aufbau der Schaltung
- Abnahme der Schaltung
- Ermitteln Sie die Werte für Ausgang A in Abhängigkeit von den Eingängen E_1 und E_2 . Tragen Sie die Ergebnisse in die Tabelle ein.
- Abnahme der notierten Messwerte

Protokoll:

- Schaltplan und Tabelle
- Erklären Sie die Funktionsweise der Schaltung in einigen Sätzen und gehen Sie auch auf die Ergebnisse ihrer Spannungsmessungen ein - insbesondere auch auf die Differenz zu GND.
- Beantworten Sie die Fragen zur Schaltung in Aufgabe 2c in vollständigen Sätzen inkl. Begründung.

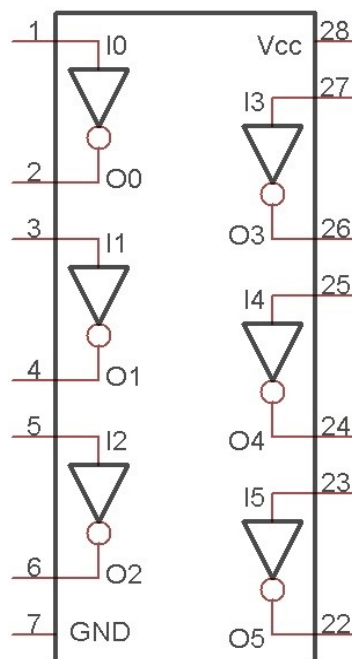
Aufgabe 3

Hinweis: Legen Sie den Eingang des zu messenden Inverters zwischen Ihren Messungen immer auf einen definierten Pegel (high oder low).

Vorbereitung: Machen Sie sich mit den Eigenschaften von Feldeffekttransistoren vertraut. **Zeichnen Sie zur Vorbereitung einen komplementären CMOS-Inverter auf und erklären Sie die Funktionsweise.** Machen Sie sich anhand der Kennlinien (z.B. Skript) klar, wann – in Abhängigkeit von der Eingangsspannung – welcher Transistor leitend wird.

Für die Durchführung des Versuchs stehen Ihnen wieder 3 Multimeter für die Messung von Strom oder Spannung zur Verfügung.

An Ihrem Laborplatz finden Sie den integrierten Baustein 74xx04, der 6 CMOS-Inverter enthält. Der logische innere Aufbau des Bausteins ist unten dargestellt. Die äußeren Ziffern bezeichnen die Pins der Fassung. Ix bezeichnet den Eingang des Inverters x und Ox den entsprechenden Ausgang.



a) Bitte konstruieren Sie, im Rahmen Ihrer Vorbereitung, eine Beschaltung die folgenden Anforderungen genügt:

1. Der Baustein wird mit einer Spannungsquelle (5V) versorgt.
2. Der **gesamte** von der Spannungsquelle gelieferte Strom wird mit einem Messgerät gemessen.
3. I_4 (Pin 25) ist der Eingang für **alle** folgenden Messungen
4. Die jeweilige Antwort (Spannung) des Inverters, am Ausgang O_4 (Pin 24), wird mit einem Messgerät gemessen.
5. Die unbenutzten Eingänge (I_0 bis I_3 und I_5) werden auf +5V gelegt.

Zeichnen Sie den zugehörigen Schaltplan.

b) Schalten Sie die Versorgungsspannung ein. Prüfen Sie Ihre Schaltung, indem Sie an den Eingang I_4 (Pin 25) zuerst ein Low-Signal (L) geben. Welche Antwort erhalten Sie am Ausgang O_4 (Pin 24)? Geben Sie jetzt ein High-Signal auf den Eingang und prüfen Sie die Spannung am Ausgang. Notieren Sie Ihre Beobachtungen. Stimmt dies mit Ihren Erwartungen überein? Messen und notieren Sie für beide Fälle den Strom, welcher durch die Schaltung fließt.

Beachten Sie: Bei der Messung der Spannung am Ausgang des Inverters fließt Strom durch das Messgerät, weil ein Voltmeter stets einen endlichen Innenwiderstand besitzt.

c) Berühren Sie mit einem Finger den Eingang I_4 berühren Sie mit der anderen Hand abwechselnd den H- und den L-Pegel (bitte nichts anderes)? Was beobachten Sie? Ist ein CMOS-Eingang eher niederohmig oder hochohmig, ist er eher empfindlich oder unempfindlich? Warum sind die unbenutzten Eingänge der übrigen 5 Inverter mit dem H-Pegel verbunden? Beobachten Sie auch die Stromaufnahme der Schaltung. Notieren Sie wieder Ihre Beobachtungen. Geben Sie ferner im Protokoll kurze Antworten und Erklärungen auf die Fragen.

- d) Schließen Sie jetzt ein Rechtecksignal vom Digi-Board mit 10 Hz an den Eingang des vierten Inverters (I_4). Beobachten, messen und notieren Sie den Strom, der vom Baustein verbraucht wird. Geben Sie danach alle höheren, verfügbaren Frequenzen vom Digi-Board bis zur höchst möglichen Frequenz von 100 kHz auf den Eingang I_4 und notieren Sie jeweils die Messergebnisse.

Wie erklären Sie sich die Erhöhung der Stromaufnahme, wenn Sie die Eingangsfrequenz erhöhen? Was bedeutet dies für CMOS-Schaltungen (aus denen der überwiegende Teil aller Computer besteht) wenn sehr viele Gatter (zig tausende) sehr oft (hohe Taktfrequenz) gleichzeitig schalten?

Vorbereitung:

- Vorbereitung der Inhalte
- Erläuterung zu Aufbau und Funktionsweise eines komplementären CMOS-Inverters **samt Zeichnung**
- Zeichnung des Schaltplans zu Aufgabe 3a

Praktikum:

- Aufbau der Schaltung
- Abnahme der Schaltung
- Ermitteln der Ausgangsspannungen sowie der Stromaufnahme zu Aufgabe 3b
- Abnahme der notierten Messwerte zu Aufgabe 3b
- Ermitteln der Ausgangsspannungen sowie der Stromaufnahme zu Aufgabe 3c
- Abnahme der notierten Messwerte zu Aufgabe 3c
- Ermitteln der Ausgangsspannungen sowie der Stromaufnahme zu Aufgabe 3d
- Abnahme der notierten Messwerte zu Aufgabe 3d

Protokoll:

- Schaltplan für Aufgabe 3
- Tabelle mit den Messergebnissen aus Aufgabe 3b, 3c und 3d
- Erläutern Sie in vollständigen Sätzen, ob ein CMOS Eingang eher niederohmig oder hochohmig ist.
- Begründen Sie, warum die unbenutzten Eingänge der übrigen 5 Inverter mit dem H-Pegel verbunden werden.
- Erläutern Sie in vollständigen Sätzen die höhere Stromaufnahme bei höheren Eingangsfrequenzen und gehen Sie darauf ein, welche Auswirkungen hohe Taktfrequenzen bei CMOS-Schaltungen haben können.