

Praktikant:in 1 \_\_\_\_\_ Matrikelnr: \_\_\_\_\_

Praktikant:in 2 \_\_\_\_\_ Matrikelnr: \_\_\_\_\_

Datum: \_\_\_\_\_

Aufgabe 1 durchgeführt: \_\_\_\_\_

Aufgabe 2b durchgeführt: \_\_\_\_\_

Aufgabe 2c durchgeführt: \_\_\_\_\_

Aufgabe 3 durchgeführt: \_\_\_\_\_

## Praktikum 2: Ohmscher Widerstand, Kondensator

Themen: Ohmscher Widerstand, Kondensator, Ohmsches Gesetz, Bestimmung eines unbekanntes Ohmschen Widerstands, Ladekurve eines Kondensators, Strom-Spannungskennlinie

### Aufgabe 1

- a) Zeichnen Sie einen Schaltplan zur Strom- und Spannungsmessung an einem unbekanntes Ohmschen Widerstand  $R_5$ .
- b) Bauen Sie die von Ihnen entwickelte Schaltung auf und ermitteln Sie mindestens elf Strom-Spannungswertepaare, die den Spannungsbereich der regelbaren Spannungsquelle des Digi-Board **vollständig** abdecken. Zeichnen Sie mit Hilfe der von Ihnen gemessenen Wertepaare eine Strom-Spannungskennlinie. Tragen Sie hierbei bitte die Spannung als unabhängige Variable auf. Ermitteln Sie aus der **Steigung der Kennlinie (nicht aus einzelnen Wertepaaren!)** den Wert des unbekanntes Widerstands  $R_5$ .

Handelt es sich bei dem Ohmschen Widerstand  $R_5$  um ein lineares oder ein nichtlineares Bauelement? Woran kann man diese Frage in einfacher Weise entscheiden?

#### Vorbereitung:

- Vorbereitung der Inhalte
- Zeichnung des Schaltplans

#### Praktikum:

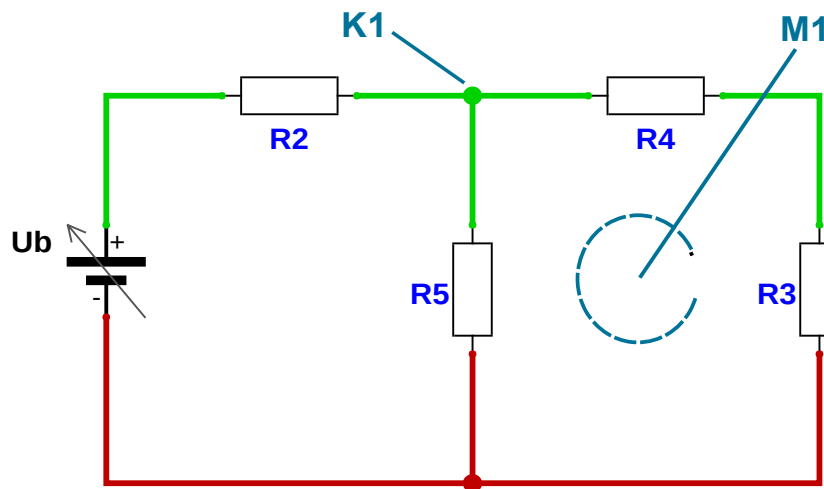
- Aufbau der Schaltung
- Abnahme
- Mind. 11 Messwerte in eine Tabelle eintragen
- Abnahme

#### Protokoll:

- Schaltplan und Tabelle
- Diagramm mit Messwerten und Ausgleichsgerade
- Ermittlung des Widerstandswertes mit Hilfe der Ausgleichsgeraden
- Erläuterung zur Ermittlung des Widerstandswertes und Beantwortung der Frage in vollständigen Sätzen.

## Aufgabe 2

Gegeben sei die folgende Schaltung:



- Wie viele und welche Knoten hat die gegebene Schaltung? Wie viele und welche Maschen hat die gegebene Schaltung? Zeichnen Sie diese bitte in den Schaltplan (s.o.) ein.
- Erweitern Sie die gegebene Schaltung, so dass Sie für den Knoten  $K_1$  die Knotenregel überprüfen können. Skizzieren Sie Ihre Schaltung mit allen erforderlichen Messgeräten. Bitte realisieren Sie die skizzierte Schaltung und überprüfen Sie empirisch die Knotenregel.
- Erweitern Sie die gegebene Schaltung, so dass Sie für die Masche  $M_1$  die Maschenregel überprüfen können. Skizzieren Sie Ihre Schaltung mit allen erforderlichen Messgeräten. Bitte realisieren Sie die skizzierte Schaltung und überprüfen Sie empirisch die Maschenregel.

**Anmerkung:** Verwenden Sie für die Versorgungsspannung  $U_b$  wiederum die regelbare Spannungsquelle. Stellen Sie die Spannung auf den Maximalwert ein und führen Sie Ihre Experimente mit dieser Einstellung durch.

### Vorbereitung:

- Vorbereitung der Inhalte
- Bearbeitung 2.a), Zeichnung der Schaltpläne für 2.b) und 2.c)

### Praktikum:

- Aufbau der Schaltung 2.b)
- Abnahme der Schaltung
- Notieren der Messwerte und Überprüfung der Knotenregel
- Abnahme der notierten Messwerte
- Aufbau der Schaltung 2.c)
- Abnahme der Schaltung
- Notieren der Messwerte und Überprüfung der Maschenregel
- Abnahme der notierten Messwerte

### Protokoll:

- Schaltpläne und Messwerte
- Erläuterung zur Überprüfung der Knoten- und der Maschenregel mit Betrachtung der Abweichungen in vollständigen Sätzen.

### Aufgabe 3

Skizzieren Sie den zeitlichen Verlauf der Aufladung des unbekanntes Kondensators  $C_2$ . Bei diesem Experiment ist die unabhängige Variable die Zeit. Die Spannung über dem Kondensator wird als abhängige Variable interpretiert. Für den Schaltungsaufbau müssen der Ohmsche Widerstand  $R_5$  und der Kondensator  $C_2$  in Reihe geschaltet werden.

- a) Skizzieren Sie eine Schaltung mit deren Hilfe Sie die Aufladung des Kondensators  $C_2$  messen können.
- b) Ermitteln Sie Wertepaare für Aufladzeit und Spannung am Kondensator. Gehen Sie hierbei folgendermaßen vor:
- Schalten Sie die Spannungsversorgung aus.
  - Gewährleisten Sie, dass der Kondensator vollständig entladen ist.
  - Stellen Sie für die Spannungsversorgung den maximalen Wert ein.
  - Schalten Sie die Spannungsversorgung ein und beobachten Sie die Aufladung am Kondensator mit einem Voltmeter.
  - Lesen Sie die Spannung am Voltmeter regelmäßig, im Abstand von 10 Sekunden ab. Sie können zur Messung der Zeit die Uhr im Praktikumsraum verwenden.
- c) Zeichnen Sie mit Hilfe der ermittelten Wertepaare die Aufladekurve des Kondensators  $C_2$ .
- d) Ermitteln Sie mit Hilfe der Aufladekurve die Kapazität des Kondensators  $C_2$ . Beschreiben Sie in einigen Sätzen wie Sie bei der Berechnung vorgegangen sind.

#### Vorbereitung:

- Vorbereitung der Inhalte
- Zeichnung des Schaltplans
- Berechnung von  $U_c(\tau)$  unter der Annahme  $U_B=5,5V$

#### Praktikum:

- Messung der maximalen Spannung der regelbaren Spannungsquelle
- Aufbau der Schaltung
- Abnahme der Schaltung
- Führen Sie die Messung, wie in 3.b) beschrieben, durch. Beenden Sie die Messungen, wenn Sie  $U_c(\tau)$ , der Spannungswert, der von Ihnen in der Vorbereitung berechnet wurde, erreicht haben.
- Abnahme der erstellten Tabelle

#### Protokoll:

- Schaltplan und Tabelle
- Diagramm für die notierten Messwertpaare (Zeit/Spannung), wobei Sie die Zeit auf der X-Achse und die Spannung auf der Y-Achse auftragen
- Berechnung von  $U_c(\tau)$  für die gemessene maximale Spannung der Spannungsversorgung und Eintragung in das erstellte Diagramm
- Ermittlung von  $\tau$  aus dem erstellten Diagramm
- Berechnung von  $C_2$
- Erläuterung zur Ermittlung des unbekanntes Kapazitätswerts in vollständigen Sätzen.